



Atvilktnē – K

Timekļa kods

DQBNYM

Plānošana

Nepieciešamā telpa korpusā	Uzstādīšanas izmēri – fasāde – skrūves	Urbumu izmēri – fasāde – EXPANDO fasādes stiprinājumi	Uzstādīšanas izmēri – mugursiena
<p>* +1 mm, ja vadotnes ir uzstādītas pirms korpusa montāžas ** lešk. 2 mm sagāzuma regulēšana</p>	<p>FA Fasādes uzlikums * +1 mm, ja vadotnes ir uzstādītas pirms korpusa montāžas</p>	<p>* +1 mm, ja vadotnes ir uzstādītas pirms korpusa montāžas</p>	

Vadotņu stiprināšanas pozīcijas

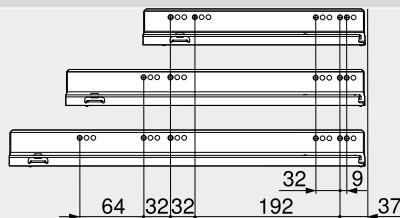
Vadotnes 750 – 40 kg

Vadotņu garums NL (mm)

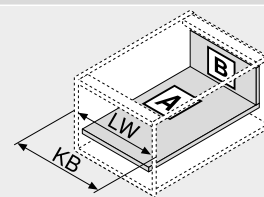
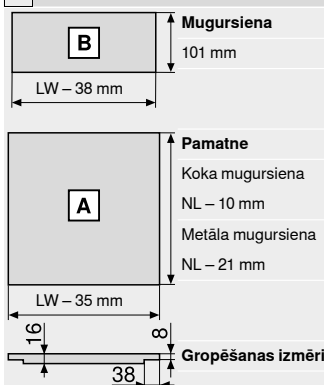
300, 350

400–500

550, 600



Griešanas izmērs – 16 mm biežam materiālam



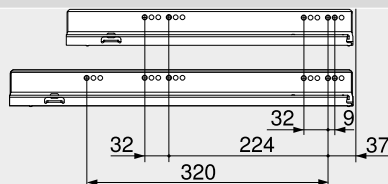
KB Korpusa platums
LW Iekšējais korpusa platums
NL Vadotņu garums

Vadotnes 753 – 70 kg

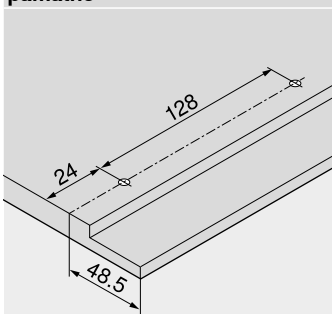
Vadotņu garums NL (mm)

450

500–600



Urbumu izmēri – atvilktnes pamatne



Iekšējais korpusa dziļums LT min = vadotņu garums NL + 3 mm

Papildus informācija

Pārskats – LEGRABOX	219	TIP-ON priekš LEGRABOX	266	Montāža, demontāža un regulēšana	
Stiprināšanas sistēma plānām fasādēm – EXPANDO T	588	Pārskats – AMBIA-LINE priekš LEGRABOX CABLOXX	539		
Montāžas ieteikumi un atbildības ierobežojumi – EXPANDO T	589	Aksesuāri – metāla mugursiena Aksesuāri	586	Saisinātā timekļa adrese www.blum.com/a310	
Pārskats – SERVO-DRIVE LEGRABOX TANDEMBOX vadotnēm	379	Vadotņu stiprināšanas pozīcijas	257		
TIP-ON BLUMOTION priekš LEGRABOX	262	Pārskats – Montāžas iekārtas	257		
		Papildus tehniskā informācija	595		
			686		