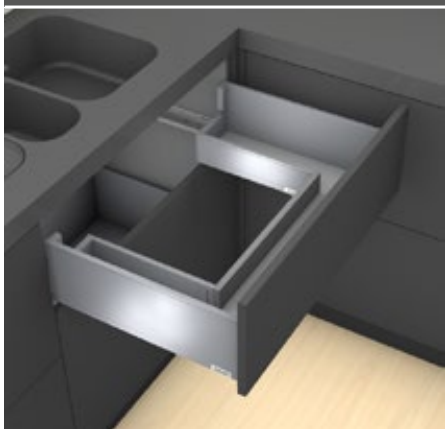


Atvilktnes ar augstu fasādi – C – centrālā mugursiena

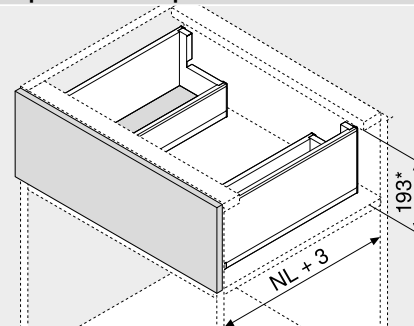
Timekļa kods

DQCYEM



- Ar centrālo mugursienu optimālai vietas izmantošanai
- Smalka atvilktnes sānu mala 12.8 mm biezumā
- Taisnas līnijas gan iekšpusē, gan ārpusē
- Sinhronizēta spalvas viegluma kustība
- Atvilktnes sānu malas izgatavotas no nerūsējoša tērauda
- Fasādes montāža bez instrumentu palīdzības
- Trīsdimensiju fasādes regulēšana atvilktnes sānu malā
- Ietver iebūvētu, pārslēdzamu **BLUMOTION S** kļūsaui vienmērīgai aizvēršanai, un to var apvienot ar **TIP-ON BLUMOTION** vai **SERVO-DRIVE**

Nepieciešamā telpa



NL Vadotņu garums
* Iesk. 2 mm sagāzuma regulēšana

Pasūtījumu specifikācija

1	Vadotnes kreisā/labā	
	BLUMOTION S	
Vadotņu garums NL (mm)	Dinamiskā nestspēja (kg)	
	40	70
450	750.4501S	753.4501S
500	750.5001S	753.5001S
550	750.5501S	753.5501S
600	750.6001S	753.6001S
650	750.6501S	753.6501S

2	Atvilktnes sānu malu komplekts, ārēj.	
	Krāsa	
Vadotņu garums NL (mm)	TS-M OG-M PS-M SW-M	INGL
450	770C4502S	770C4502I
500	770C5002S	770C5002I
550	770C5502S	770C5502I
600	770C6002S	770C6002I
650	770C6502S	770C6502I

Sastāv no:
2a 1 x Atvilktnes sānu mala kreisā/labā
2b 2 x Klienta logo
2c 2 x Dekoratīvās uzliktas

3	Metāla mugursiena L-veida kreisā/labā		
	Krāsa	Materiāls	Artikuls
	TS-M OG-M PS-M SW-M	Tērauds	ZB7C129S.6S

4	Fasādes stiprinājumi	
	Nostiprināšanas veids	Artikuls
	Skrūvējams	2 x ZF7C7002
	EXPANDO	2 x ZF7C70E2
	EXPANDO T	2 x ZF7C70T2

EXPANDO T ir piemērots plānām fasādēm – skatiet papildus informāciju

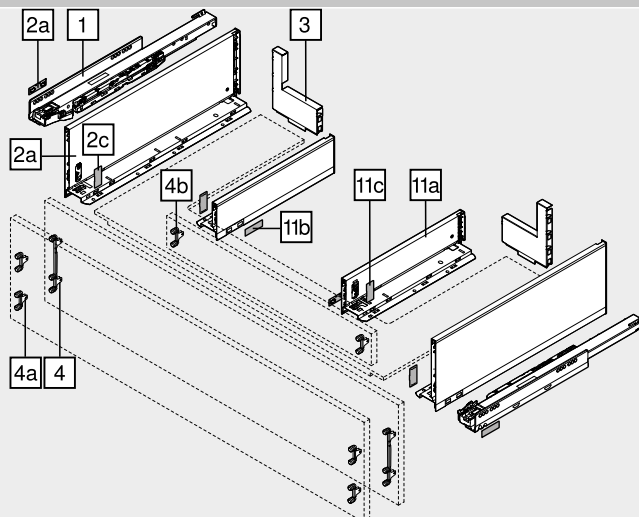
Alternatīva 4

4a	Fasādes stiprinājumi	
	Nostiprināšanas veids	Artikuls
	Skrūvējams	4 x ZF7M7002
	EXPANDO	4 x ZF7M70E2
	EXPANDO T	4 x ZF7M70T2

EXPANDO T ir piemērots plānām fasādēm – skatiet papildus informāciju

4b	Fasādes stiprinājumi	
	Nostiprināšanas veids	Artikuls
	Skrūvējams	2 x ZF7M7002
	EXPANDO	2 x ZF7M70E2

Krāsa		Krāsa	
TS-M	Terra melns matēts	SW-M	Zīda balts matēts
OG-M	Oriona pelēks matēts	INGL	Nerūsējošais tērauds (nro) ar pārklājumu pret pirkstu nospiedumiem
PS-M	Polārais sudrabs, matēts	NI	Niķelēts



11	Kreisā/labā atvilktnes sānu mala, iekš.	
	Krāsa	
Vadotņu garums NL (mm)	TS-M OG-M PS-M SW-M	INGL
300	770M3002S	770M3002I
350	770M3502S	770M3502I
400	770M4002S	770M4002I
450	770M4502S	770M4502I
500	770M5002S	770M5002I

Sastāv no:
11a 1 x Atvilktnes sānu mala kreisā/labā
11b 2 x Klienta logo
11c 2 x Dekoratīvās uzliktas

Efektīvai vietas izmantošanai iesakām

Nominālais garums NL ārējām atvilktnes sānu malām (nr. 2) – nominālais garums NL iekšējām atvilktnes sānu malām (nr. 11) – min. 150 mm

a Aksesuāri

–	Skrūves kokam		
	Ø (mm)	Garums (mm)	Artikuls
	3.5	15	609.1500
	3.5	17	609.1700

Fasādes stiprināšanai

–	Fiksējošā skrūve		
	Ø (mm)	Garums (mm)	Artikuls
	4	15	61D.1500

Lai savienotu koka mugursienas stiprinājumus ar koka mugursienu, atvilktnes sānu malām un atvilktnes pamatni

Lai montāža būtu pēc iespējas optimāla, iesakām izmantot plakangalvas skrūves